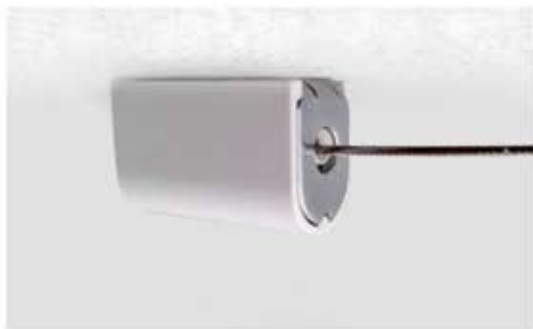


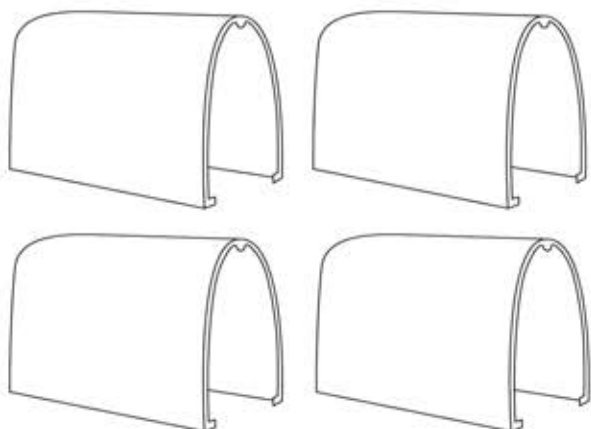
MONTAGEANLEITUNG SEILSPANN-SONNENSEGEL

Halterung für den Außenbereich klein

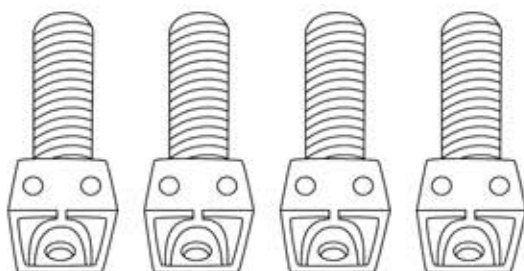


Zubehör

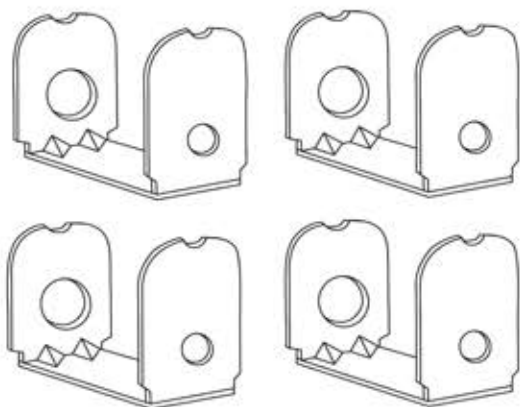
4 x Abdeckkappen



4 x Spannschrauben



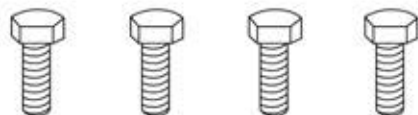
4 x Seilspanner



4 x Vierkantmuttern



4 x Schrauben



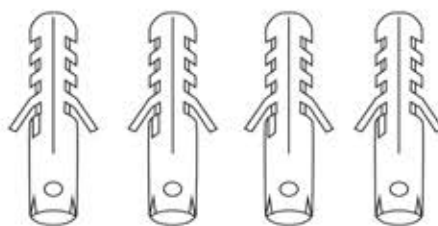
4 x Schrauben



1 x Schlüssel



4 x Dübel



4 x Spannbügel



4 x Muttern



14m Edelstahlseil



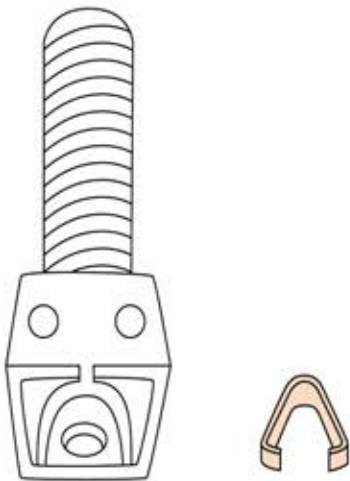
MONTAGEANLEITUNG SEILSPANN-SONNENSEGEL

Halterung für den Außenbereich klein

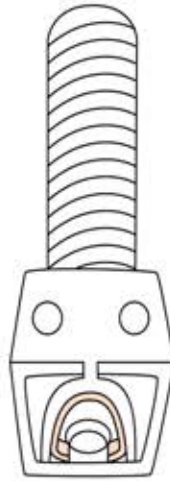


Spannbügel einlegen

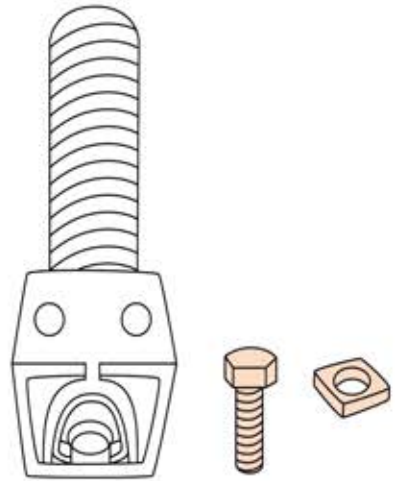
1



2



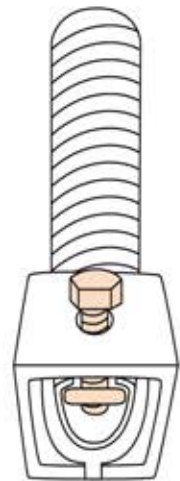
3



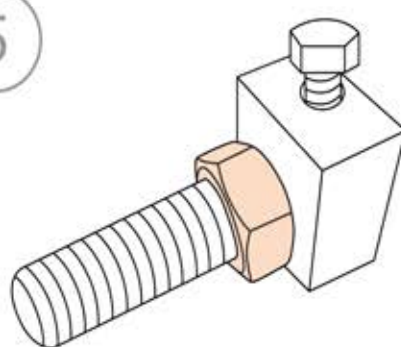
Schraube und Vierkantmutter fixieren

Mutter fixieren

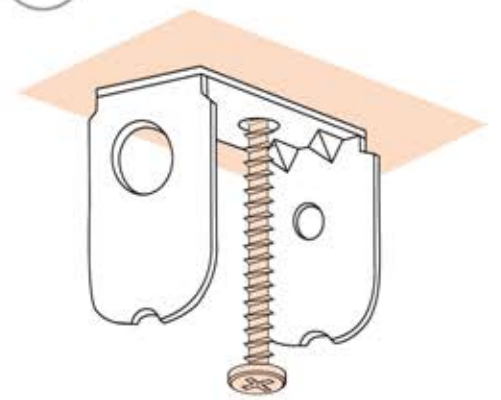
4



5



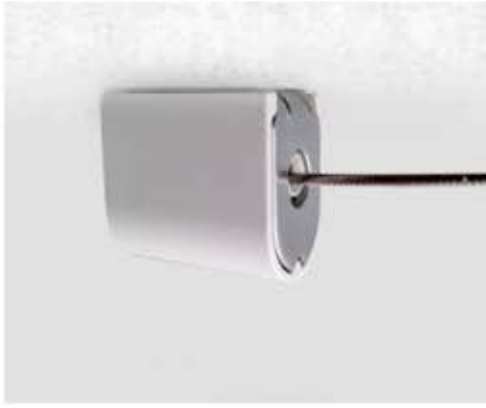
6



Montage seitlich oben

MONTAGEANLEITUNG SEILSPANN-SONNENSEGEL

Halterung für den Außenbereich klein

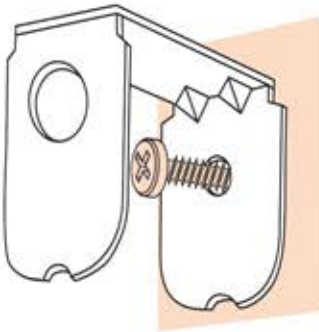


oder
Montage an Stirnseite

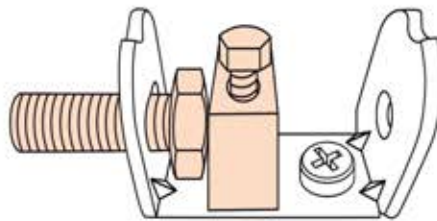
Zusammenfügen

Fixieren des Seils in der Schraube

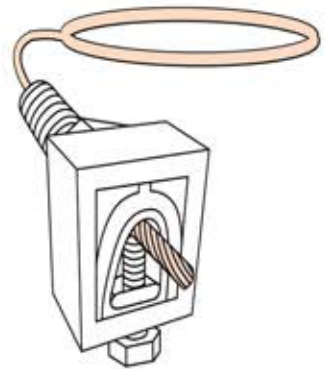
7



8



9

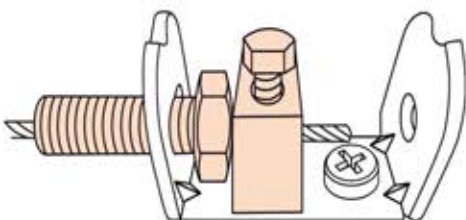


Spannschraube entspannt

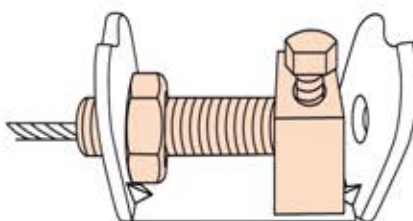
Spannschraube gespannt

Anbringen der Abdeckkappe

10



11



12

